

Slalomrührwerk - Gießanweisung

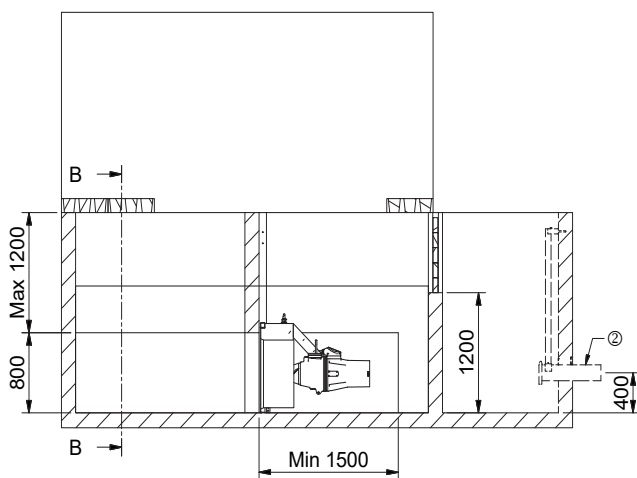
Das Rührwerk befindet sich zwischen den Kanälen draussen Stall

25.02.2021

Der Beton muss mindestens 8 Tage vor Beginn der Installation der Anlage trocknen.

1. Loch für $\varnothing 160$ mm Abgangsrohr
2. Sekundär Plazierung
3. Mittellinie Geruchsverschluss
4. Minimum 1,5 m Spalten auf jeder Seite des Rührwerks
5. Geruchverschluss: Gleiche Tiefe wie im kanalboden des Stalles
6. Minimum gleiches Niveau als Spalten im Stall

A-A (1 : 50)



B-B (1 : 50)

